

KAPILAR BİZİMLE AÇILIR

**TPM**

ASANSÖR MAKİNA





*asansör rulman sanayiinde lider*



*leader in elevator bearing industry*

## ASANSÖRÜN TARİHÇESİ :

Bugün dünyamızda harika bir dikey taşıma aracı olarak kullandığımız ve insanlığın hizmetine sunulan asansör ilk olarak Avrupa'dan bütün dünyaya yayıldığını günümüze kadar gelen elimizdeki belgelerden öğreniyoruz.

Eski çağlardan 13. yüzyılın başlarına kadar kaldırma araçlarının arkasındaki güç insan ve hayvan gücüydü. Eski Roma İmparatorluğu saraylarında katlar arasında inip çıkan dolapların bulunduğu yazıtlardan öğreniyoruz. Romalı Mimar VİTARÜS M.S. 26 yılında yazmış olduğu eserde, Romada M.Ö. 236 yıllarında yük kaldırmak ve indirmek için bir takım araçların kullanıldığından söz etmiştir. Daha sonra bu dolapların ilkel bir asansör olduğuna o zamanki bilim adamları karar vermişlerdir.

Orta çağ dönemlerinde manastırların duvarlarında dışarıdan faaliyet gösteren asansörlerin olduğu bilinmektedir. Bu tür asansörlerin daha çok savunma ve korunma amaçlı yapıldığı düşünülmektedir.

17. Yüzyılın başlarında VELAYER adındaki bir Fransız mimar bu ilkel aleti biraz daha geliştirerek karşı ağırlık ile daha iyi dengede çalışmasını sağladı. Bu alet elle çevrilerek hareket ettiriliyordu. Bunun adına uçan sandelye adını vermişti. 15 yıl sonra Amerikalı mimar HENRY WATERMAN daha büyük bir dolap yaptı ve iki katlı bir binada kullandı. Bu aleti basınçlı hava ile çalıştırarak insan gücüne ihtiyaç kalmadığını gösterdi.

1867 yılında EDOUX adında Fransız mühendis uluslararası Paris sergisi munasebetiyle yeni bir kaldırma makinesi yaptı ve adını ASANSÖR (Asseneur) koydu. Bu makina ziyarete gelen misafirleri en yüksek noktaya kadar çıkarıp indiriyordu. 1878 yılında yine Paris sergisinde EDOUX Asansör ile 62.5 metre yüksekliğe çıkmayı başardı. 1880 yılında bu kez Alman fizikçi ERNER VAN SIEMENS yeni bir buluş ortaya çıkardı. MANNHEİM sergisinde Elektrikten faydalandı.

1889 yılında ünlü Fransız Mühendis EİFFEL Pariste adını ölümsüzleştirdiği kuleye birde asansör kurdu ve insanların zahmetsizce kuleye çıkarak Paris'i seyretmesini sağladı.

Bundan tam 3 yıl sonra Ülkemizde de ilk asansör tesisi yapılmıştır. İstanbul'da Altın Boynuz'un büyüleyici güzelliğine bakan otel Pera Palas'ta, Orient Express yolcularını ağırlamak için 1892 yılında Fransız Mimar Alexander Valley tarafından inşa edilmiştir.

Beyoğlu'nda ilk elektrik kullanan bina olmakla birlikte, Türkiye'nin en eski elektrikli asansörü de Pera Palas otelinde bulunmaktadır(1892). Otelin en güzel köşelerinden birini oluşturan asırlık asansör adeta Pera Palas'la bütünleşmiş, yenilerine taş çıkarıncasına günümüze kadar güzelliğini ve ihtişamını koruyarak gelmiştir. 5 kişi (400 kg) taşıyabilen asansörün haftada bir bakımı ve yılda bir kez de muayenesi yapılmaktadır. Bir Liftboy'un idare ettiği asansörde şimdiye kadar önemli bir kazanın meydana gelmemesi yüzyıllık asansörün gurur kaynağı olmuştur.

Tam 15 yıl sonra Ülkemizin ve Ege bölgemizin incisi olan İZMİR'de 1907 yılında Musevi Vatandaşımız olan Nesim Levi tarafından Karataş semtinde bir Asansör daha kuruldu. Özellikle yaşlı ve sakatların kullanımı için yapılan bu asansör önceleri su buharı ile çalışıyordu bu gün ise elektrikle çalışıyor.

Bu yapı İzmir'in tarihi asansör kulesiydi. 60 metre yükseklikte olan bu kulede 55 metre seyir mesafeli iki asansör bulunuyor. Yakın bir döneme kadar bozuk olan asansörler 1995 yılında İzmir belediyesi tarafından restore edilmiştir. Kulenin üst katında dinlenmeye ve İzmir körfezinin eşsiz manzarasını seyretmeye olanak sağlayan bir kafe ve restaurant bulunmaktadır.

Bu tarihlerde birkaç yıl arayla özellikle İstanbul'un Beyoğlu semtinde bir çok asansör inşa edilmiştir. Fakat ne yazık ki yapılan imar tadilatlarında bu tarihi asansörler yok olmuştur.

19. yüzyılın başlarında asansör yapımı hızla ivme kazanarak Uluslar arası dev firmalar kurulmuş ve asansörde adeta bir teknoloji devrimi yaşanmıştır.

## ELEVATOR HISTORY:

*In our world today as a wonderful tool that we use the vertical transport in the service of humanity and offered to lift the whole world has spread from Europe as the first extant documents we learn in our hands. From ancient times to the early 13th century medieval removal tools were the powers behind the power of human and animal. In ancient Roman times between the palace and out of the cupboards that we learn from inscriptions. VİTARÜS Roman architect. MS was written in 26 BC in Rome in the works Even 236 years ago to load and spoke to download some tools. Then lift the cabinets is a primitive scientists agreed. Similar to the medieval period cabinets (lift) Practice outside the walls of the monastery are known to be showing the elevators.*

*This type of lift is made more enemies in defense and protection aimed at making night raids on the inside, is thought to prevent.*

*17. Century, a French architect named VELAYER this primitive instrument with a little more developed and counter-weight to balance work and move the hand by pointing to these instruments Sandel called flying.*

*15 years after the American architect Henry Waterman was larger than a closet and run this tool with compressed air was used in two-storey building. This tool does not remain in the operation showed the need for manpower.*

*In 1867 a French engineer named EDOUX international exhibition in Paris was the occasion for a new machine and remove the name LIFT (Asseneur) put it.*

*guests came to visit that could lift up to the highest point. Exhibited again in Paris in 1878, 62.5 meters high, was able to make EDOUX elevator.*

*This time, the German physicist in 1880 revealed a new invention ERNER VAN Siemens.*

*Mannheim exhibition benefited from the electricity. In 1889 Paris `an exhibition opened in the name immortalized in the famous french EIFFEL Engineers and people effortlessly set up a lift out of this tower is a watch made in Paris.*

*Born in Istanbul after three years, so not exactly a city that's hidden in the hotel overlooking the enchanting beauty of the Golden Horn (Pera palace), Orient Express, to accommodate passengers in 1892, was built by the French architect Alexander Valley*

*Although the building's first electric Beyoglu, Pera Palas, Turkey's oldest hotel is located in the electric elevator. (1892) hotel is one of the most beautiful corners of the nearly century-old lift with integrated Pera Palas, the new up to date with the best in preserving the beauty and splendor has come. Lift that can carry 5 people (400 kg), and maintenance done weekly, inspection is done once a year. So far, any major accident does not occur in elevator, and it have been a source of pride in centuries for the elevator.*

*15 years later, another lift was founded by Nesim Levi in İzmir which is the pearl of the Aegean region. Especially for the elderly and disabled people use this elevator, and previously it was working with water vapor, now runs on electricity.*

*This structure was historical elevator tower in Izmir. The tower which is 60 meters height and altitude of cruising distance by 55 meters, has two elevators. Elevators were restored in 1995 by the municipality of Izmir. There is a café and a restaurant, to rest and to watch the Gulf of Izmir unique on the upper floor of the tower.*

*In that dates, more lift was built especially in Istanbul's Beyoğlu district. But, this historic elevators was destroyed, when the building have alteration.*

*Beginning of the 19. century, the elevator construction was rapidly gaining momentum with established international giant companies and there has been a technology revolution in elevator.*

## TARİHÇEMİZ :

TPM ASANSÖR MAKİNE LTD. ŞTİ. olarak; Ülkemizde üretilen ve milli malımız olan imalat yeterlilik belgesi, TSE 6269 Mecburi Standart Belgesi ve ISO 9001-2008 belgesine sahip Anadolu Rulman imalat Sanayi ve Ticaret A.Ş. nin üretimine başladığı Romanya' da kurulan, dünyanın en büyük markalı rulman üreticisi, TSE, ISO, TÜV gibi kalite belgeleri ile kalitesini ispatlayan S.C RULMENTI S.A BARLAND firmasının 50 yıllık tecrübe desteğini de arkasına alarak 2002 yılında kurulan firmamız, Ordu/Perşembe fabrika ve İstanbul merkez ofisi ile Türkiye'nin ve dünyanın her bölgesine hizmet vermek amacı ile hizmet ağını oluşturmuştur.

Gelişen teknolojilerle beraber piyasalarda sıkıntısı çekilen ihtiyaç sahibi firmaların yurt dışından getirterek üretimlerini devam ettirmeye çalıştığı rulmanlı plastik makaralar ve metal makaraların üretimine 2003 yılında asansör otomatik kapı makaraları ile başlamıştır. Bu alandaki ürün yelpazesini geliştirip çeşitlerini arttırarak; asansör, yürüyen merdiven, fotoselli kapı, mobilya, otomasyon ve benzeri üretim yapan firmaların takdirlerini kazanarak sektördeki gücünü kanıtlamıştır.

2012 yılı itibarıyla, Ordu Perşembe'deki 1000 m<sup>2</sup> lik kapalı alanda **TPM** marka, ISO 9001:2008, OHSAS 18001:2007, ISO 14001:2004 kalite belgeleri ile; delik çapı 5 mm'den 25 mm'ye, dış çapı 20 mm' den 107 mm'ye kadar ölçü aralığında plastik makara imalatı yapılmaktadır.

Saygılarımla  
Genel Müdür

## OUR HISTORY :

*We, TPM ASANSÖR MAKİNE LLC, established in 2002. Factory in Ordu - Perşembe, and central office in Istanbul Turkey, and service network established to serve all regions of the world.*

*We have the honour of introducing the KRS – URB bearings which are produced with the 50-year experience in S.C RULMENTI S.A BARLAND, in Romania, to Turkey, the world's largest manufacturer of branded bearings which are produced by the TSE 6269, ISO 9001:2008 and production adequacy certificated firm Anadolu Rulman İmalat Sanayi ve Ticaret A.Ş.*

*In developing technology, shortage of companies who are in need bearing plastic rollers and pulleys bringing foreign markets, so our bearing plastic rollers and metal rollers production began in 2003 with elevator automatic door rollers.*

*Developing and increasing the range of its product range in this area;*

*elevators, escalators, photocell doors, furniture, automation and other production companies gaining the appreciation of the power in sector proved.*

*As of the year 2012, **TPM** brand roller production, the hole diameter of 5 mm to 25 mm and to the outer diameter of 20 mm to 107 mm measurement range, in Ordu Perşembe at 1000 m<sup>2</sup> factory building with ISO 9001:2008, OHSAS 18001:2007, ISO 14001:2004 quality documents.*

Sincerely  
General Manager

# INDEX

PİMSİZ MAKARALAR	<i>ROLLERS WITHOUT PIN</i>	6 - 7
DÜZ PİMLİ MAKARALAR	<i>ROLLERS WITH STREIGHT PIN</i>	8 - 9
EKSANTRİK PİMLİ MAKARALAR	<i>ROLLERS WITH ECCENTRIC PIN</i>	10 - 11
SOMUN PİMLİ MAKARALAR	<i>ROLLERS WITH BOLT PIN</i>	12 - 13
RULMANLI PLASTİK MAKARALAR	<i>PLASTIC ROLLERS WITH BEARING</i>	14 - 15
RULMANLI (Preslenmiş) METAL MAKARALAR	<i>METAL (Pressed) ROLLERS WITH BEARING</i>	16 - 17
HALAT MAKARALARI	<i>ROPE ROLLERS</i>	18 - 19
KİLİT MAKARALARI	<i>LOCK ROLLERS</i>	20 - 21
FOTOSELLİ KAPI MAKARALARI	<i>ESCALATOR ROLLERS</i>	22 - 23
HAFİF TİP PLASTİK MAKARALAR	<i>EASY TYPE PLASTIC ROLLERS</i>	24 - 25
KAYIŞ GERGİ MAKARALARI	<i>BELT TENTER ROLLERS</i>	26 - 27
MOTOR DİŞLİLERİ VE KAYIŞ BİRLEŞTİRME KİLİDİ	<i>MOTOR GEARS / BELT COMBINATION LOCK</i>	28 - 29
KAPI ALT PATENLERİ	<i>PLASTIC BOTTOM SHOES</i>	30 - 31
YÜRÜYEN MERDİVEN MAKARALARI	<i>ESCALATOR ROLLERS</i>	32 - 33
KABİN PATENLERİ VE YAĞDANLIKLAR	<i>CABIN SKATING AND LUBRICATORS</i>	34 - 35
FİŞ KONTAK GRUBU	<i>PLUG WITH THE IGNITION GROUP FOR LIFT</i>	36
MUHTELİF PLASTİK PARÇALAR	<i>SUNDRY PLASTIC PARTS</i>	37
KAYIŞLAR	<i>BELTS</i>	38 - 39
HAVAİ TİP KONVEYÖR PARÇALARI	<i>CHAINS OF CONVEYOR</i>	40 - 41
POLİÜRETAN TİTREŞİM TAKOZLARI	<i>POLYURETHANE VIBRATIDN CHOCKS</i>	42 - 43
POLİÜRETAN TEKERLEKLER	<i>POLYURETHANE WHEELS</i>	44 - 45
POLİÜRETAN TAMPONLAR	<i>POLYURETHANE BUFFERS</i>	46 - 47
KABİN PATENLERİ	<i>CABIN SKATES</i>	48 - 50
SERTİFİKALAR	<i>CERTIFICATES</i>	51



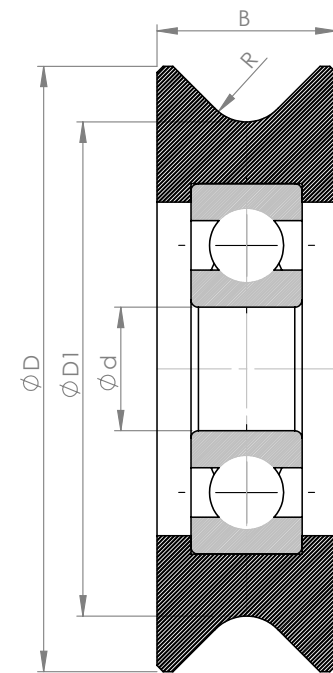
# PİMSİZ MAKARALAR

## Rollers Without Pin



Rulmanlarımız TPM özel markalı olup, 100 Cr.6 rulman çeliğinden imal edilmiş, 2 yıl garantilidir. Plastik makaralar darbe mukavemeti yüksek, sürtünme katsayısı düşük, ses emici, yanmaz ve antistatik özelliğe sahiptir. Our bearings brand is TPM and made by 100 Cr.6 bearings steel and 2 years guaranty. Plastic Rollers have style high bump resistance, friction coefficient is low, gobbo, antistatic and fireproof.

<b>KOD</b>	<b>D</b>	<b>D1</b>	<b>d</b>	<b>B</b>	<b>RADIUS</b>
JT-094	74	65	17	17	3,7
JT-115	58	50	15	18	4
JT-135	57	49,5	15	20	11,5
JT-143	59	48.5	17	18	5,5
JT-181	60	50	15	18	5,5
JT-205	70	61	15	18	11,5
JT-208	35	30	8	18	6,5
JT-222	60	48	15	18	2
JT-250	57	51	12	20	11,5



# DÜZ PİMLİ MAKARALAR

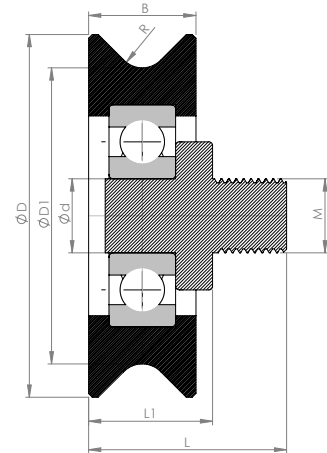
## Rollers With Streight Pin



Rulmanlarımız TPM özel markalı olup, 100 Cr.6 rulman çeliğinden imal edilmiş, 2 yıl garantilidir. Plastik makaralar darbe mukavemeti yüksek, sürtünme katsayısı düşük, ses emici, yanmaz ve antistatik özelliğe sahiptir. Our bearings brand is TPM and made by 100 Cr.6 bearings steel and 2 years guaranty. Plastic Rollers have style high bump resistance, friction coefficient is low, gobbo, antistatic and fireproof.



KOD	D	D1	d	B	RADIUS	L1	L	VİDA/ SCREW
JT-015	48	41	15	14	3,5	17	28,5	M 12
JT-020	48	43	10	15	5	17,5	30,5	M 10
JT-023	49	40	10	14	3,5	15,5	27,5	M 10
JT-033	48	41	15	14	3,5	17,5	32,5	M 12
JT-035	48	41	15	14	3,5	14,5	28,5	M 12
JT-049	48	43	10	15	5	17,5	30,5	M 10
JT-070	48	42	12	14	3,5	14	26,5	M 12
JT-077	50	41	15	16	3,5	18	30,5	M 12
JT-079	42	42	8	15	4	17,5	25,5	M 12
JT-080	48	41	15	14	5	17	29	M 12
JT-101	60	53	15	18	4	19,5	33,5	M 12
JT-107	48	41	10	15	3,5	17	32	M 10
JT-123	49	41	12	17	3,5	18,5	29,5	M 12
JT-127	49	41	12	17	3,5	18,5	29,5	M 10
JT-145	49	41	12	17	3,5	18,5	33,5	M 10
JT-149	48	42	10	14	3,5	18	29	M 10
JT-152-1	69	59	15	18	5	19,5	34,5	M 12
JT-157	44	37	10	16	3,5	19	30	M 10
JT-175	48	42	10	15	3,5	18	29	M 10
JT-191	56	50	15	18	7,5	20	39	M 12
JT-193	58	48	15	18	5	20	39	M 12
JT-227	48	42	10	15	5	17	25,7	M 10
JT-233	49	41	12	17	3,5	18,5	29,5	M 12
JT-245	60	54	15	20	11	22,5	33,75	M10
JT-416	70	60	15	18	5,2	20	32	M 12



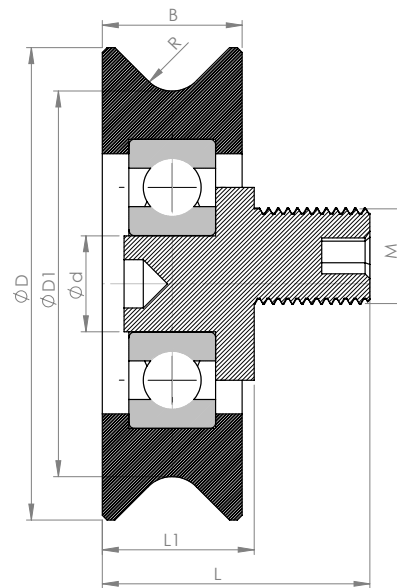
# EKSANTRİK PİMLİ MAKARALAR

## Rollers With Eccentric Pin



Rulmanlarımız TPM özel markalı olup, 100 Cr.6 rulman çeliğinden imal edilmiş, 2 yıl garantilidir. Plastik makaralar darbe mukavemeti yüksek, sürtünme katsayısı düşük, ses emici, yanmaz ve antistatik özelliğe sahiptir. Our bearings brand is TPM and made by 100 Cr.6 bearings steel and 2 years guaranty. Plastic Rollers have style high bump resistance, friction coefficient is low, gobbo, antistatic and fireproof.

KOD	D	D1	d	B	RADIUS	L1	L	VIDA/ SCREW
JT-016	48	41	15	14	6,5	17	28,5	M 12
JT-020-1	48	43	10	15	5	17	30	M 10
JT-021	29	23	7	14	6	16,5	29,5	M 10
JT-022	47	40	10	14,5	5,15	15,5	28	M 10
JT-024	30	25	7	14	6,5	15,5	28,5	M 10
JT-036	48	42	15	14	6,5	17	32	M 12
JT-037	30	26	7	14	7,5	17,5	32	M 10
JT-042	33	30	10	15	3,2	18	29	M 8
JT-053	34	30	10	18	10	20	35	M 8
JT-072	30	26	7	14	6,5	17,5	32	M 10
JT-077-1	50	41	15	16	3,5	17,5	29	M 12
JT-079-1	42	32	8	15	4	17,5	25,5	M 12
JT-081	48	42	15	14	6,5	17	29	M 12
JT-086	43	39	Orijinal rulman	16	8	17	29	M 12
JT-089	44	37	10	16	6	18	30	M 10
JT-106	47	42	10	15	3,5	17	32	M 10
JT-121	30	25	7	14	4,75	20	32	M 10
JT-123-1	50	42	12	17	5,5	18,5	29,5	M 12
JT-128	49	41	12	17	5,5	18,5	29,5	M 10
JT-140	55	45	15	18	3,5	20	33	M 10
JT-146	44	37	10	16	6	18	33	M 10
JT-150	48	42,5	10	14	6	18	29,5	M 10
JT-152-2	69	59	15	18	5	19,5	34,5	M 12
JT-156	44	37	Orijinal rulman	16	7	18,5	31,5	M 10
JT-158	44	37	10	16	5,15	19	30	M 10
JT-161	43	39	Orijinal rulman	16	8	17	29	M 12
JT-176	48	42,5	Orijinal rulman	14	6	18	29,5	M 10
JT-177	30	25	7	13,5	6,5	18	31	M 10
JT-186	36	30	10	18	7	19,5	34,5	M 8
JT-192	56	50	15	18	7,5	20	39	M 12
JT-194	48	-	15	18	-	20	39	M 12
JT-209	29	23	7	14	6	16	25	M 10
JT-226	48	42,5	15	15	5	17	26	M 10
JT-234	49	41	12	17	5,15	18,5	29	M 12
JT-241	36	30	10	18	6	19,5	33	M 8



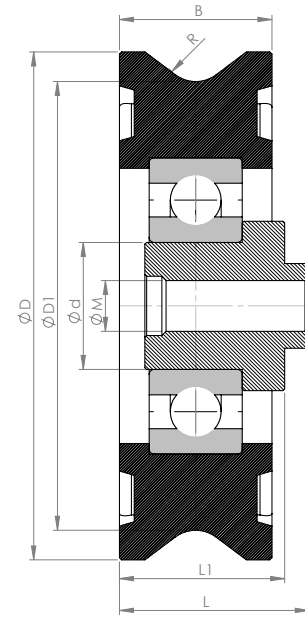
# SOMUN PİMLİ MAKARALAR

## Rollers With Bolt Pin



Rulmanlarımız TPM özel markalı olup, 100 Cr.6 rulman çeliğinden imal edilmiş, 2 yıl garantilidir. Plastik makaralar darbe mukavemeti yüksek, sürtünme katsayısı düşük, ses emici, yanmaz ve antistatik özelliğe sahiptir. Our bearings brand is TPM and made by 100 Cr.6 bearings steel and 2 years guaranty. Plastic Rollers have style high bump resistance, friction coefficient is low, gobbo, antistatic and fireproof.

KOD	D	D1	d	B	RADIUS	L1	L	VİDA/ SCREW
JT-026	44	38	12	16	5,15	18,5	21,5	M 6
JT-054	60	53	15	18	4,15	19,5	22,5	M 6
JT-085	56	48.5	orijinal rulman	16	3,75	16,5	19	M 10
JT-088	56	48.5	15	16	3,75	18,5	22	M 8
JT-120	48	38	10	15	3,5	20	22	M 6
JT-141	56	48.5	15	18	3,52	18	20	-
JT-155	44	37.5	orijinal rulman	16	3,5	16	21,5	M 6
JT-160	56	48.5	orijinal rulman	16	3,75	16,5	19	M 10
JT-185	60	53	12	18	3,75	19,5	22	M 6
JT-240	60	53	15	18	4	19	22	M 6
JT-246	40		8	11	Düz	18	21,5	M 6
JT-370	24	20	4	7,5	2,8	7,5	9,5	-
JT-390	48.5	48.5	8	16	Düz	16	20	-



# RULMANLI PLASTİK MAKARALAR

## *Plastic Rollers With Bearing*



Rulmanlarımız TPM özel markalı olup, 100 Cr.6 rulman çeliğinden imal edilmiş, 2 yıl garantilidir. Plastik makaralar darbe mukavemeti yüksek, sürtünme katsayısı düşük, ses emici, yanmaz ve antistatik özelliğe sahiptir. Our bearings brand is TPM and made by 100 Cr.6 bearings steel and 2 years guaranty. Plastic Rollers have style high bump resistance, friction coefficient is low, gobbo, antistatic and fireproof.



### Çift Kanallı Makaralar / Double Channel Rollers

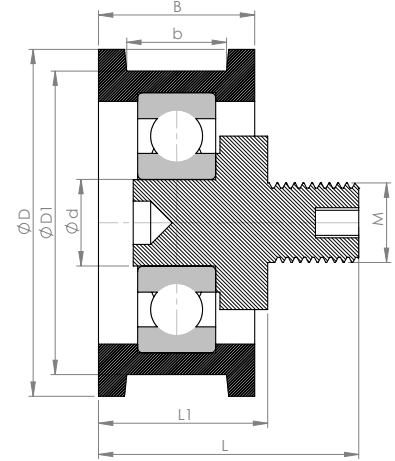
KOD	D	D1	d	B	RADIUS	AÇIKLAMA/DESCRIPTION
JT-170	52	40	12	16	R 1,3	ÇİFT KANALLI HALAT MAKARASI
JT-093	75	65	17	21	R 1,5	ÇİFT KANALLI HALAT MAKARASI
JT-164	45.5	40,7	M 10	26,50	R 1,3	ÇİFT KANALLI HALAT MAKARASI

### Rulmanlı ve Çelik Gövdeli Plastik Ray Makaraları / Plastic Rail Rollers With Bearing and Steel Body

KOD	D	D1	d	B	b
JT-013	85	76	20	20	10,5 U KANAL
JT-014	56	48	10	16	8 MM U KANAL
JT-304	76	67	M8	20	16,8 U KANAL

### U Kanallı Makaralar/ U Channel Rollers

KOD	D	D1	d	B	b	L1	L	VİDA/SCREW
JT-014-P	57	48	15	16	8	-	-	-
JT-045	56	50	15	18	12	18,5	33	M 12
JT-046	54	50	15	18	12	18,5	33	M 12
JT-066	56	50	15	18	11	18,5	33	M 12
JT-067	54	50	15	18	13,50	18,5	33	M 12
JT-165	40	35	10	15	10	19,5	30	M 10
JT-182	58	50	15	18	10	-	-	-
JT-200	58	50	10	16	10	-	-	-
JT-210	51	47	15	16	11	19	35,5	M 10
JT-223	58	47	15	18	10,5	-	-	-
JT-228	44	40	15	17	13,5	18,5	29,5	M 12
JT-229	56	50	15	18	11	19	33,5	M 12
JT-242	30,5	26,5	8	10	4,2	11	26	M 6
JT-243	30,5	26,5	8	10	4,2	11	26	M 6
JT-252	66	60	25	18	10	21	23	M 8
JT-270	58	49	20	19	11,5	27,25	45,4	M 12



# RULMANLI (Preslenmiş Plastik) METAL MAKARALAR

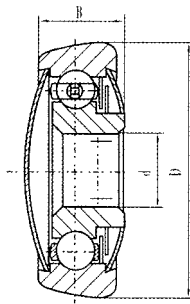
## Metal Rollers With Bearing (Pressed Plastic)



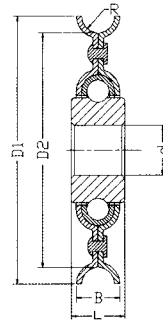
Rulmanlarımız TPM özel markalı olup, 100 Cr.6 rulman çeliğinden imal edilmiş, 2 yıl garantilidir. Plastik makaralar darbe mukavemeti yüksek, sürtünme katsayısı düşük, ses emici, yanmaz ve antistatik özelliğe sahiptir. Our bearings brand is TPM and made by 100 Cr.6 bearings steel and 2 years guaranty. Plastic Rollers have style high bump resistance, friction coefficient is low, gobbo, antistatic and fireproof.

## Çelik Gövdeli Konveyör Makaraları / Steel Body Conveyor Rollers

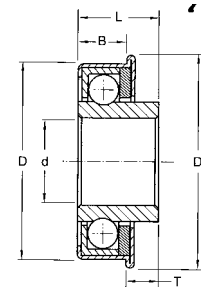
KOD	D	d	B	L1	L2
JT-008-A	30	10,2	12	13	26,3
JT-008	32	10,2	12	13	26,3
JT-009	40	11,2	12	X	29,4
JT-009	45	12,5	14	X	34
JT-010-A	59	20	18	21	X
JT-010-S	59	16	19	20,5	X
JT-010-B	80	20	27	29,3	X
JT-012	40	11,2	10,5	24,6	X
JT-012-A	40	11,2	13	30,4	X
JT-012-B	40	11,2	12	28,4	X
JT-012-C	82	25	25,5	28,4	X
JT-012-D	59	17	19	20,5	X
JT-126	32,5	10,2	12	28	X
JT-127	39	11,3	13	31,5	X
JT-127-B	40	11,35	13,5	31,5	X
JT-128	40	11	11,5	26,5	X
JT-129	25	6	7	10	X



KM



HM



PM

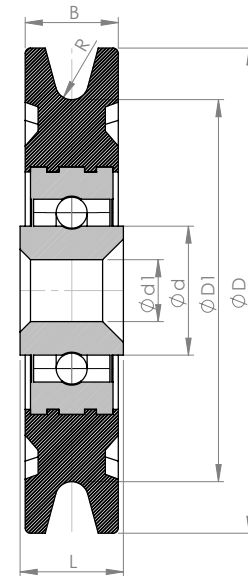
# HALAT MAKARALARI

## Rope Rollers



Rulmanlarımız TPM özel markalı olup, 100 Cr.6 rulman çeliğinden imal edilmiş, 2 yıl garantilidir. Plastik makaralar darbe mukavemeti yüksek, sürtünme katsayısı düşük, ses emici, yanmaz ve antistatik özelliğe sahiptir. Our bearings brand is TPM and made by 100 Cr.6 bearings steel and 2 years guaranty. Plastic Rollers have style high bump resistance, friction coefficient is low, gobbo, antistatic and fireproof.

KOD	D	D1	d	d1	B	RADIUS	L
JT-017	54	47	12	10	9	1,6	17
JT-017-1	54	47	12	10	9	1,6	9
JT-018	54	47	12	10	9	1,6	21,5
JT-027	45	35	12	M 6	16	5,15	21,5
JT-043	64	57	10	8	9	1,5	13,5
JT-073	47	40	10	6	9	2	9
JT-083-H	47	37	6	6	9	1,6	10,5
JT-083-6	47	40	10	6	9	1,6	12
JT-083-8	47	40	10	8	9	1,6	12
JT-084	47	40	10	8	9	1,5	12
JT-087	64	57	10	10	9	1,5	13,5
JT-090	54	47	12	10	9	1,6	9
JT-118	64	57	17	17	9	1,5	10
JT-119	47	39	10	10	9	1,5	9
JT-136	61	53	8	8	9	1,6	8
JT-147	47	39	10	10	9	1,6	9
JT-153-H	47	37	6	6	9	1,5	10,5
JT-154-A	61	53	10	10	9	1,5	13,5
JT-162	64	57	10	10	9	1,5	13,5
JT-163	45	40	10	10	9	2,5	13,5
JT-168	64	56	10	10	9	1,5	10
JT-183-B	47	40	10	8	9	1,65	12
JT-183-H	47	40	8	8	9	1,65	12
JT-184	47	40	10	8	9	1,5	12
JT-189	40	39	8	8	10	3	10
JT-201	68	55	10	10	9	2	10
JT-211	60	53	12	12	9	1,25	9
JT-212	47	37	10	10	9	1,5	9
JT-235	54	47	12		9	1,6	9
JT-249	61	55	8	8	9	1,75	8
JT-251	61	55	8	8	9	1,75	8
JT-253	42	38	5	5	6	1,25	6
JT-261	64	57	10	10	9	1,5	10



# KİLİT MAKARALARI

## Lock Rollers



Rulmanlarımız TPM özel markalı olup, 100 Cr.6 rulman çeliğinden imal edilmiş, 2 yıl garantilidir. Plastik makaralar darbe mukavemeti yüksek, sürtünme katsayısı düşük, ses emici, yanmaz ve antistatik özelliğe sahiptir. Our bearings brand is TPM and made by 100 Cr.6 bearings steel and 2 years guaranty. Plastic Rollers have style high bump resistance, friction coefficient is low, gobbo, antistatic and fireproof.

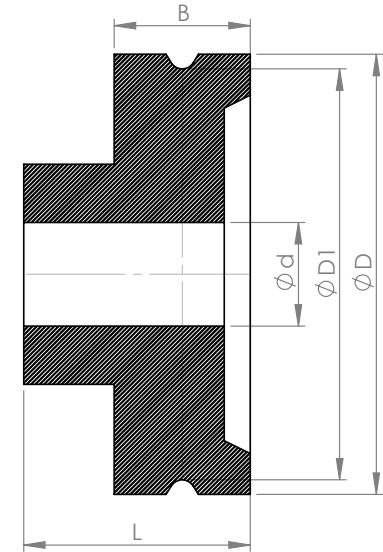


### Rulmanlı Kilit Makaraları / Lock Rollers With bearing

KOD	D	d	B
JT-095	33	10	13
JT-103	44	10	14
JT-108	40	10	14

### Plastik Kilit Makaraları / Plastic Lock Rollers

KOD	D	D1	d	B	L
JT-096	33	26	8	-	15
JT-110	34	-	10	10,5	13,5
JT-111	37	-	8	9	18
JT-112	34	-	10	10,5	18
JT-113	40	-	12	15	16
JT-114	40	-	12	-	15
JT-132	39	-	12	-	16
JT-202	30	-	10	-	12
JT-213	30	-	12	-	21
JT-138	46	43.5	10	-	18
JT-254	40	-	20	-	10
JT-255	46	43	10	-	18



# FOTOSELLİ KAPI MAKARALARI

## Photocell Glass Door Rail Rollers



Rulmanlarımız TPM özel markalı olup, 100 Cr.6 rulman çeliğinden imal edilmiş, 2 yıl garantilidir.  
Plastik makaralar darbe mukavemeti yüksek, sürtünme katsayısı düşük, ses emici, yanmaz ve antistatik özelliğe sahiptir.  
*Our bearings brand is TPM and made by 100 Cr.6 bearings steel and 2 years guaranty. Plastic Rollers have style high bump resistance, friction coefficient is low, gobbo, antistatic and fireproof.*

### Teleskopik Kapı Ray Makaraları / Telescopic Door Rail Rollers

KOD	D	D1	d	B	RADIUS
JT-169	56	48	15	18	8
JT-215	55	48	15	18	7,5
JT-216	55	50	11	18	11,5
JT-224	56	52	15	18	9,5
JT-275	42	33	10	20	8,5
JT-276	42	32	10	20	27,5
JT-277	50	40	15	20	27,5
JT-300	60	52	15	20	10
JT-321	45	39,5	10	18	10
JT-410	70	60	15	18	5
JT-412	60	51	15	20	9
JT-424	43,5	36,5	10	22	10
JT-425	34	26	17	23	5
JT-430	43,5	37,5	10	20	14,5
JT-432	43,5	37,5	10	20	14,5
JT-440	72	63	15	20	10
JT-441	69	59	15	18	6

### Bombeli (Dış Kavisli) Makaralar / Curved (Outer Curved) Rollers

KOD	D	d	B	RADIUS
JT-170	39	8	10,5	11
JT-225	40	8	8	9
JT-231	40	8	11	11
JT-320	42	10	14	28
JT-381	38	10	11	10
JT-399	40	8	5	14
JT-406	41,5	10	13	14
JT-413	38	8	10	12,5
JT-474	40	10	11	12
JT-479	40	10	13	DÜZ

# HAFİF TİP PLASTİK MAKARALAR

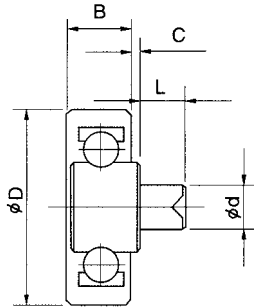
## Easy Type Plastic Rollers



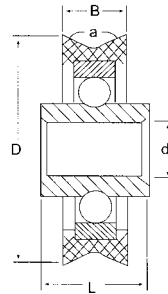
Rulmanlarımız TPM özel markalı olup, 100 Cr.6 rulman çeliğinden imal edilmiş, 2 yıl garantilidir. Plastik makaralar darbe mukavemeti yüksek, sürtünme katsayısı düşük, ses emici, yanmaz ve antistatik özelliğe sahiptir. Our bearings brand is TPM and made by 100 Cr.6 bearings steel and 2 years guaranty. Plastic Rollers have style high bump resistance, friction coefficient is low, gobbo, antistatic and fireproof.

### Hafif Tip Plastik Makaralar / Easy Type Plastic Rollers

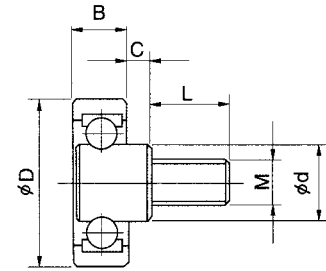
KOD	D	d	B	C	L
HP-JT-1271	19	5	6.0	0.5-3	2.5
HP-JT-1030	22	5	7.0	1.0-4	2.5
HP-JT-1031	25	5	7.0	1.0-4	2.5
HP-JT-1041	26	5	7.0	1.0-4	2.5
HP-JT-1161	28	5	7.0	1.0-4	2.5
HB-JT-1219	19	8.5	6.0	0.5-0.2	M6-12
HB-JT-1222	22	9.5	7.0	1.0-8	M8-12
HB-JT-1225	25	9.5	7.0	1.0-8	M8-12
HB-JT-1226	26	9.5	7.0	1.0-8	M8-12
HP-JT-1228	28	9.5	7.0	1.0-8	M8-12
HK-JT-2105	21	5	8	-	13.6
HK-JT-2106	21	6	7	-	10.8
HK-JT-2206	22	6	7.3	-	14.0
HK-JT-2227	27.3	6	11	-	12.0
HK-JT-2230	30	7	12	-	13.0



HK



HP



HB

#### KULLANIM ALANLARI

Sürgülü kapı, pencere, kepenk, duşakabin, TIR branda, tente kapatma ve kayar çatı sistemleri ile diğer özel tasarımlarınızda kullanılır.

#### USING AREA

Sliding door, window, shutter, shower cabin, sliding roof systems and another special design

# KAYIŞ GERGİ MAKARALARI

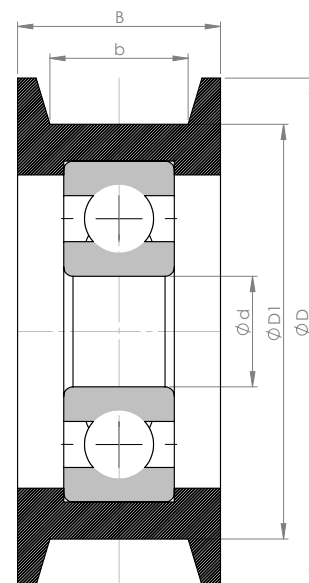
## Belt-Tenter Rollers



Rulmanlarımız TPM özel markalı olup, 100 Cr.6 rulman çeliğinden imal edilmiş, 2 yıl garantilidir. Plastik makaralar darbe mukavemeti yüksek, sürtünme katsayısı düşük, ses emici, yanmaz ve antistatik özelliğe sahiptir. Our bearings brand is TPM and made by 100 Cr.6 bearings steel and 2 years guaranty. Plastic Rollers have style high bump resistance, friction coefficient is low, gobbo, antistatic and fireproof.



KOD	D	D1	d	B	b
JT-117	60	50	12	22	17
JT-126	35	27	8	23	12,5
JT-217	55.5	43.5	15	18	13
JT-232	50	42	12	22	15
JT-262	61	53	15	20	15,8
JT-365	55	45	12	25	18,5
JT-414	60	48,5	17	25	19
JT-426	60	49	9	22	16
JT-451	60	50	12	22	13,5
JT-452	55	45	12	22	18,5
JT-453	50	45	12	22	12
JT-454	55	45	12	22	12
JT-455	55	45	12	22	15
JT-456	55	45	12	22	17
JT-457	50	40	12	22	12
JT-458	50	40	12	22	15
JT-459	50	40	12	22	17
JT-460	50	39	12	22	12
JT-461	50	38	12	22	12
JT-462	45	36	12	17	12
JT-465	52	45	12	22	15
JT-466	58,5	50	10	22	14,5
JT-468	55	45	12	22	13,5
JT-469	58	50	12	22	15
JT-488	56	50	12	22	15



# MOTOR DİŞLİLERİ / KAYIŞ BİRLEŞTİRME KİLİDİ

## Motor Gears / Belt Combination Lock



Rulmanlarımız TPM özel markalı olup, 100 Cr.6 rulman çeliğinden imal edilmiş, 2 yıl garantilidir. Plastik makaralar darbe mukavemeti yüksek, sürtünme katsayısı düşük, ses emici, yanmaz ve antistatik özelliğe sahiptir. Our bearings brand is TPM and made by 100 Cr.6 bearings steel and 2 years guaranty. Plastic Rollers have style high bump resistance, friction coefficient is low, gobbo, antistatic and fireproof.

### Kayıř Birleřtirme Kilidi / Belt Combination Lock

KOD	TANIMI / Description	
JTP-480	5 M X 12	YATAY KULLANILAN KAYIřLAR İÇİN <i>Belt Used Horizontal</i>
JTP-481	8 M X 15	YATAY KULLANILAN KAYIřLAR İÇİN <i>Belt Used Horizontal</i>
JTP-482	5 M X 15	DİKEY KULLANILAN KAYIřLAR İÇİN <i>Belt Used Vertical</i>
JTP-483	8 M X 12	YATAY KULLANILAN KAYIřLAR İÇİN <i>Belt Used Horizontal</i>

### Motor Diřlileri / Motor Gears

KOD	TANIMI / Description	
JT-489	5M 32 Dİř 5M 32 Gears	MİL ÇAPI 10 X 3 mm KAMALI MOTORLAR İÇİN 10 x 3 mm Shaft Diameter For Mainshaft Motors
JT-490	5M 32 Dİř 5M 32 Gears	MİL ÇAPI 10 X 3 mm KAMALI MOTORLAR İÇİN 10 x 3 mm Shaft Diameter For Mainshaft Motors
JT-491	5M 22 Dİř 5M 22 Gears	YARIM AY MOTOR MİLLERİ İÇİN Half-moon For Motor Shafts
JT-492	5M 26 Dİř 5M 26 Gears	YARIM AY MOTOR MİLLERİ İÇİN Half-moon For Motor Shafts
JT-493	5M 26 Dİř 5M 26 Gears	Kayıř Gergi Diřlisi Rulmanlı Belt Tensioner sprocket with bearing
JT-494	5M 22 Dİř 5M 22 Gears	Kayıř Gergi Diřlisi Rulmanlı Belt Tensioner sprocket with bearing
JTP-496	8 M 20 Dİř 8M 20 Gears	MİL ÇAPI 10 X 3 mm KAMALI MOTORLAR İÇİN 10 x 3 mm Shaft Diameter For Mainshaft Motors

# KAPI ALT PATENLERİ

## Plastic Bottom Shoes



Rulmanlarımız TPM özel markalı olup, 100 Cr.6 rulman çeliğinden imal edilmiş, 2 yıl garantilidir.  
Plastik makaralar darbe mukavemeti yüksek, sürtünme katsayısı düşük, ses emici, yanmaz ve antistatik özelliğe sahiptir.  
*Our bearings brand is TPM and made by 100 Cr.6 bearings steel and 2 years guaranty. Plastic Rollers have style high bump resistance, friction coefficient is low, gobbo, antistatic and fireproof.*

KOD	KALINLIK	BOY	YÜKSEKLİK	DELİK	TAM BOYU	PİM BOYU	PİM KALINLIĞI	VİDA ÇAPI
JTP-901	10 mm	25 mm	18 mm	YOK				
JTP-902	10 mm	40 mm	15 mm	5 mm	50 mm	30 mm	17 AK	M 10
JTP-902-1	10 mm	40 mm	15 mm	5 mm	40 mm	20 mm	13 AK	M 8
JTP-902-2	10 mm	40 mm	15 mm	5 mm	41 mm	30 mm	14 AK	M 10
JTP-902-3	10 mm	40 mm	15 mm	5 mm	41 mm	20 mm	17 AK	M 10
JTP-912	10 mm	40 mm	15 mm	5 mm	50 mm	30 mm	17 AK	M 8
JTP-903	12 mm	40 mm	25 mm	8 mm	50 mm	22 mm	17 AK	M 8
JTP-903-1	12 mm	40 mm	25 mm	8 mm	44 mm	18 mm	17 AK	M 10
JTP-904	14 mm	40 mm	14 mm	9 mm	50 mm	28 mm	14 AK	M 8
JTP-904-1	14 mm	40 mm	14 mm	9 mm	40 mm	18 mm	14 AK	M 8
JTP-905	11 mm	43 mm	20 mm	8 mm	47 mm	22 mm	17 AK	M 8
JTP-906	8 mm	38 mm	15 mm	5 mm	-	-	-	-
JTP-907	6,5 mm	87 mm	36 mm	L KÖŞEBENT TİPİ L Corner Type	-	-	-	-
JTP-909	10 mm	30 mm	15 mm	6 mm	48 mm	24 mm	13 AK	M 6
JTP-914	14 mm	40 mm	14 mm	9mm	50mm	28 mm	14 AK	M 8

# YÜRÜYEN MERDİVEN MAKARALARI

## Escalator Rollers



Rulmanlarımız TPM özel markalı olup, 100 Cr.6 rulman çeliğinden imal edilmiş, 2 yıl garantilidir. Plastik makaralar darbe mukavemeti yüksek, sürtünme katsayısı düşük, ses emici, yanmaz ve antistatik özelliğe sahiptir. Our bearings brand is TPM and made by 100 Cr.6 bearings steel and 2 years guaranty. Plastic Rollers have style high bump resistance, friction coefficient is low, gobbo, antistatic and fireproof.

<b>KOD</b>	<b>D</b>	<b>d</b>	<b>B</b>	<b>TANIMI / Description</b>
JTY-500	60	20	22	6004 2RS RULMANLI <i>With 6004 2RS Bearing</i>
JTY-501	70	20	50	6204 2RS RULMANLI ALUMİNYUM <i>With 6204 2RS Bearing (aluminum body)</i>
JTY-502	70	20	50	6204 2RS RULMANLI PLASTİK <i>With 6204 2RS Bearing (Plastic body)</i>
JTY-503	70	20	20	6204 2RS RULMANLI <i>With 6204 2RS Bearing</i>
JTY-504	80	30	25	6206 2RS RULMANLI <i>With 6206 2RS Bearing</i>
JTY-505	100	20	30	6204 2RS RULMANLI <i>With 6204 2RS Bearing</i>
JTY-506	70	20	25	6204 2RS RULMANLI <i>With 6204 2RS Bearing</i>
JTY-507	75	20	25	6204 2RS RULMANLI <i>With 6204 2RS Bearing</i>
JTY-508	76	20	25	6204 2RS RULMANLI <i>With 6204 2RS Bearing</i>
JTY-509	80	20	25	6204 2RS RULMANLI <i>With 6204 2RS Bearing</i>
JTY-510	60	15	55	6202 2RS RULMANLI <i>With 6202 2RS Bearing</i>
JTY-550	-	-	-	EL BANDI DÖNÜŞ ZİNCİRİ 609 2RS
JTY-551	-	-	-	EL BANDI DESTEK SETİ, KISA SAC GÖVDELİ TEK MAKARA
JTY-552	-	-	-	EL BANDI DESTEK SETİ, UZUN SAC GÖVDELİ TEK MAKARA
JTY-553	-	-	-	EL BANDI DESTEK SETİ, UZUN SAC GÖVDELİ ÇİFT MAKARA
JTY-520	76	30	25	6006 2RS RULMANLI ALUMİNYUM GÖVDELİ
JTY-521	76	20	25	6204 2RS RULMANLI ALUMİNYUM GÖVDELİ
JT-522	107	45	25	6009 2RS RULMANLI ALUMİNYUM GÖVDELİ
JT-523	80	20	24	6204 2RS RULMANLI ALUMİNYUM GÖVDELİ
JT-910	-	-	-	BASAMAK YATAĞI PLASTİĞİ
JT-911	-	-	-	BASAMAK YÖN VERME KLAVUZU LASTİĞİ
JT-912	70	20	63,5	6204 2RS RULMANLI
JT-510 SET	60	15	55	KASNAK SIRALI BASKI MAKARASI / SEQUENTIAL PRESSURE ROLLER
JT-555 SET	-	-	-	TRABZAN EL BANDI ZİNCİRİ 6200 ZZ RULMANLI/ HANDRAILS HAND BAND CHAIN WITH 6200ZZ BEARING



# KABİN PATENLERİ VE YAĞDANLIKLAR

*Cabin Skating and Lubricators*



90'lik

70'lik

50'lik

40'lik



<b>KOD NO Code No</b>	<b>TANIMI / Description</b>	
JTP-920	40 lık Kemik Paten <i>40 Bone Skating</i>	Kanal Channel 4 mm X 140
JTP-921	50 lık Kemik Paten <i>50 Bone Skating</i>	Kanal Channel 5 mm X 140
JTP-922	70 lık Kemik Paten <i>70 Bone Skating</i>	Kanal Channel 6 mm X 140
JTP-923	90 lık Kemik Paten <i>90 Bone Skating</i>	Kanal Channel 9 mm X 140
JTP-924	16 lık Kemik Paten <i>16 Bone Skating</i>	Kanal Channel 16 mm X 140
JTP-925	50 lık Yaprak Paten <i>50 Leaf Roller</i>	Kanal Channel 5 mm
JTP-926	90 lık Yaprak Paten <i>90 Leaf Roller</i>	Kanal Channel 9 mm
JTP-927	16 lık Yaprak Paten <i>16 Leaf Roller</i>	Kanal Channel 16 mm
JTP-928-01	Yuvarlak Sırtlı Paten <i>Round-Backed Skating</i>	Kanal Channel 6 mm
JTP-928-02	Yuvarlak Sırtlı Paten <i>Round-Backed Skating</i>	Kanal Channel 6 mm
JTP-928-03	Yuvarlak Sırtlı Paten <i>Round-Backed Skating</i>	Kanal Channel 15 mm
JTP-928-04	Yuvarlak Sırtlı Paten <i>Round-Backed Skating</i>	Kanal Channel 15 mm
JTP-928-05	Yuvarlak Sırtlı Paten <i>Round-Backed Skating</i>	Kanal Channel 17 mm
JTP-930	Yaprak Paten Alüminyum Gövde <i>Aluminium Body Leaf Roller</i>	-

# FİŞ KONTAK GRUBU VE PLASTİK PARÇALAR

*Plug with the ignition group for lift and Sundry Plastic Parts*

## FİŞ KONTAK GRUBU

*Plug with the ignition group for lift*



01



02



03



04

# MUHTELİF PLASTİK PARÇALAR

## *Sundry Plastic Parts*



Asansör motor takozu  
*Lift engine mounting*



Alüminyum ray pateni Set  
*Aluminum rail skating for lift*



Yağ toplama  
*Lift oil collector box*



Halat tutucu grubu  
*With elevator rope holder*

# KAYIŞLAR

## Belts



Rulmanlarımız TPM özel markalı olup, 100 Cr.6 rulman çeliğinden imal edilmiş, 2 yıl garantilidir. Plastik makaralar darbe mukavemeti yüksek, sürtünme katsayısı düşük, ses emici, yanmaz ve antistatik özelliğe sahiptir. Our bearings brand is TPM and made by 100 Cr.6 bearings steel and 2 years guaranty. Plastic Rollers have style high bump resistance, friction coefficient is low, gobbo, antistatic and fireproof.

### **Açık Uçlu Kayışlar / Open End Belts**

<b>ÖLÇÜ</b> <i>Dimension</i>
M5 X 12
M5 X 15
M5 X 25
M8 X 8.30
M8 X 15
M8 X 25

### **Kanallı Kayışlar / Belts With Channels**

<b>ÖLÇÜ</b> <i>Dimension</i>	<b>ÖZELLİK</b> <i>Particularity</i>
PJ 965	6 Kanal
PJ 914	6 Kanal
PJ 1016	6 Kanal
PJ 1052	6 Kanal
PJ 1473	6 Kanal
PJ 1355	6 Kanal

# HAVAİ TİP KONVEYÖR PARÇALARI

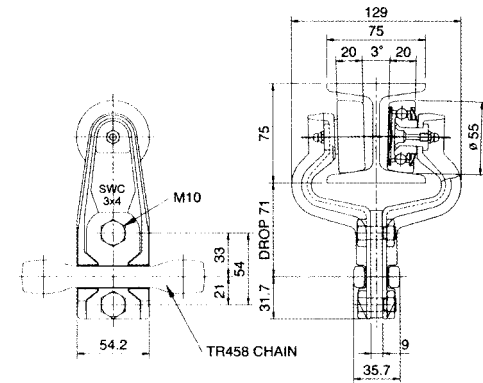
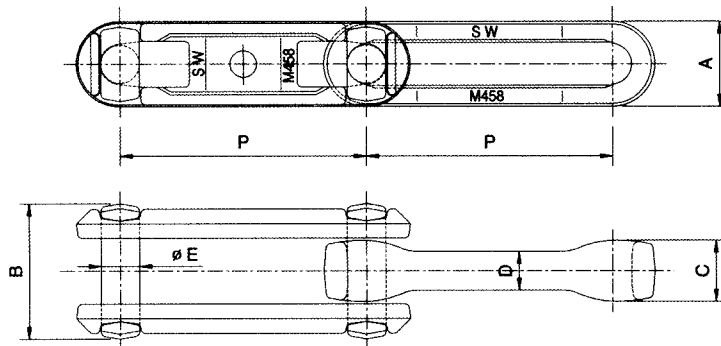
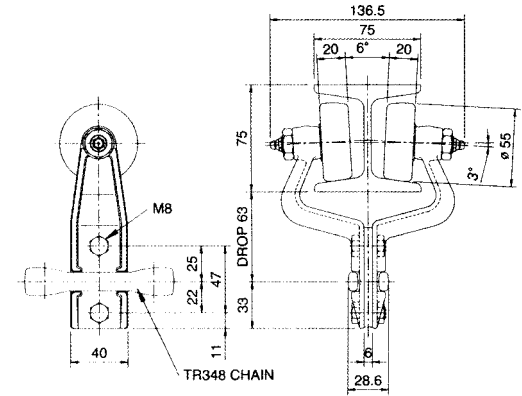
## Chains of Conveyor



Rulmanlarımız TPM özel markalı olup, 100 Cr.6 rulman çeliğinden imal edilmiş, 2 yıl garantilidir. Plastik makaralar darbe mukavemeti yüksek, sürtünme katsayısı düşük, ses emici, yanmaz ve antistatik özelliğe sahiptir. Our bearings brand is TPM and made by 100 Cr.6 bearings steel and 2 years guaranty. Plastic Rollers have style high bump resistance, friction coefficient is low, gobbo, antistatic and fireproof.



KOD	ÖLÇÜLER (mm) Dimensions				
	P	A	B	C	D
JT-S-348	76.2	29	46	17.5	13
JT-S-458	102.1	36.5	57	22.8	16.2

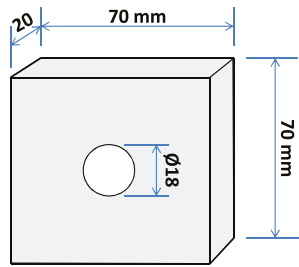


# POLİÜRETAN TİTREŞİM TAKOZLARI

## *Polyurethane Vibration Chocks*

### MAKİNE DAİRESİZ ASANSÖRLER İÇİN POLİÜRETAN TAKOZ

#### *Nonmachinery room elevators vibration chock*



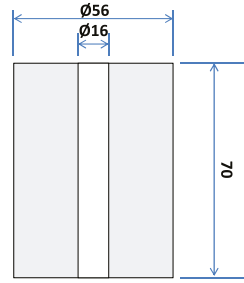
Malzeme Ölçüsü (*Product Dimensions*)  
70x70x20 mm

Aşırı yük altında kalabilen, kalıcı deformasyona maruz kalmayan ve kauçuğa oranla çok daha dirençli poliüretan ürünlerimiz makine dairesiz asansör takozları için ideal çalışma ortamına sahiptir. Ses yalıtım ve absorbe özelliğine sahip olan ürünlerimiz özellikle asansör ve yürüyen merdivenlerde kullanıma elverişlidir.

*Nonmachinery room polyurethane elevators' vibration absorber chock very useable under high loads and vibrations which is the best solutions to sound insulation and vibrations absorbing. This product especially useable to elevators and escelators. Polyurethane nonmachinery room chock better than rubber one. Polyurethane chock gives better results and long life under high level conditions.*

## AŞIRI YÜK TAKOZU

### High loading absorber chock



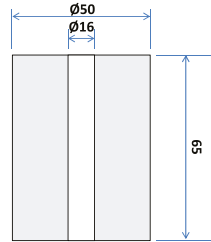
Malzeme Ölçüsü (Product Dimensions)  
ø56x16x70 mm

Ürün yelpazemizde bulunan poliüretan çeşitlerimizde her ortama uygun ürünler bulunmaktadır. Doğru dizayn edilecek çalışma ortamları için aşırı yük altında çalışabilecek dirençli ürünlerimiz mevcuttur. Bilindiği üzere poliüretan kalıp yayları çelik yayların yerine tercih edilmektedir.

*Our products can work every kind of conditions. Nowadays polyurethane chocks gives better result according to rubber chocks. Also we can produce all dimentions chocks with polyurethane.*

## HALAT ŞİŞESİ LASTİĞİ (POLİÜRETAN)

### Rope attachment spring (Polyurethane)



Malzeme Ölçüsü (Product Dimensions)  
ø50x16x65 mm

Aşırı yük takozlarında olduğu gibi, halat şişesi lastikleri için de çalışma şartlarına uygun poliüretan malzemeden ürünler tercih edilmektedir.

*Our products can work every kind of conditions. Nowadays polyurethane springs gives better result according to steel springs. Also we can produce all dimentions springs.*

# POLİÜRETAN TEKERLEKLER

## Polyurethane Wheels

### EYL T 100

## ABT (L) KARKAS MAKARASI (POLİÜRETAN TEKERLEK)

*PU covered roller*

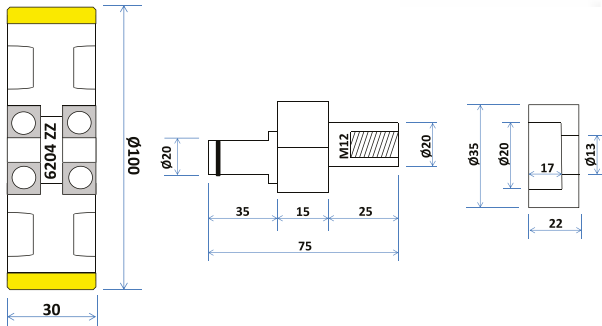


Malzeme Ölçüsü (Product Dimensions)  
ø100x30 mm

Elektrikli makine dairesiz asansörlerin tekerleği  
*Electricity nonmachinery rooms elevator's roller*

Hidrolik asansör tekerleği  
*Hydraulic elevator's roller*

6204 rulman ölçüleri sabit olup, orta mil istenilen ölçülerde işlenebilmektedir.  
*Ball bearing dimensions are stable (6204) and we can produce shaft at any dimension on demand.*



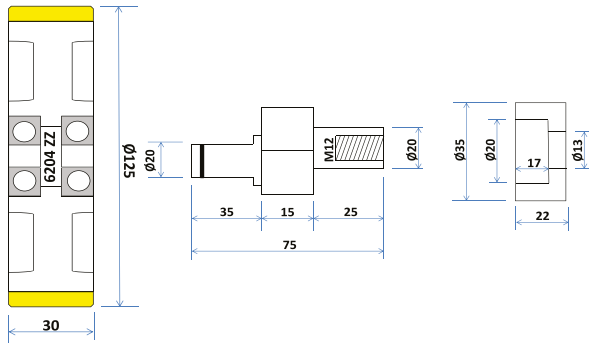
## EYL T 125



Malzeme Ölçüsü (Product Dimensions)  
ø125x30 mm

Elektrikli makine dairesiz asansörlerin tekerleği  
*Electricity nonmachinery rooms elevator's roller*

Hidrolik asansör tekerleği  
*Hydraulic elevator's roller*



6204 rulman ölçüleri sabit olup, orta mil istenilen ölçülerde işlenebilmektedir.  
*Ball bearing dimensions are stable (6204) and we can produce shaft at any dimension on demand.*



# POLİÜRETAN TAMPONLAR

## Polyurethane Buffers

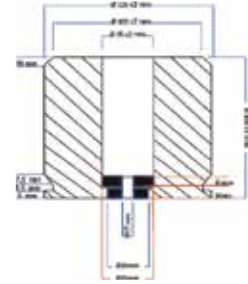
### ABT EYL-1



ABT EYL-1 Montaj plakalı poliüretan tampon

*Polyurethane buffer with plate*

<b>POLİÜRETAN ASANSÖR TAMPONU</b>	
Tampon ölçüsü <i>Buffer dimensions</i>	ø125x36/17x100 mm
Max yük <i>Max load P + Q</i>	2250 kg V=1 m/s 1450 kg V=1,2 m/s
Min yük <i>Min load</i>	300 kg V=1 m/s 300 kg V=1,2 m/s



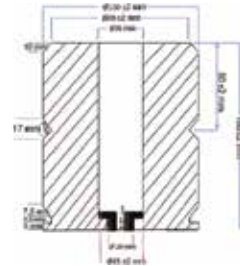
### ABT EYL-2



ABT EYL-2 Montaj plakalı poliüretan tampon

*Polyurethane buffer with plate*

<b>POLİÜRETAN ASANSÖR TAMPONU</b>	
Tampon ölçüsü <i>Buffer dimensions</i>	ø100x36/17x160 mm
Max yük <i>Max load P + Q</i>	2100 kg V=1 m/s 1500 kg V=1,2 m/s
Min yük <i>Min load</i>	400 kg V=1 m/s 600 kg V=1,2 m/s



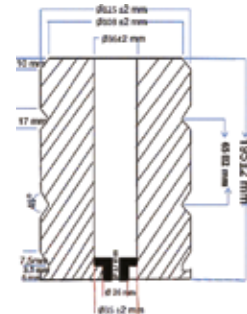
### ABT EYL-3



ABT EYL-3 Montaj plakalı poliüretan tampon

*Polyurethane buffer with plate*

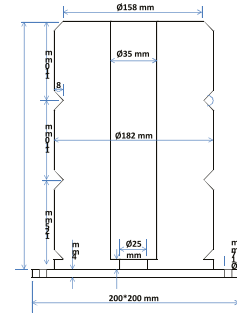
<b>POLİÜRETAN ASANSÖR TAMPONU</b>	
Tampon ölçüsü <i>Buffer dimensions</i>	ø125x36/17x195 mm
Max yük <i>Max load P + Q</i>	3000 kg V=1 m/s 2100 kg V=1,2 m/s
Min yük <i>Min load</i>	300 kg V=1 m/s 300 kg V=1,2 m/s



## ABT EYL-4



POLİÜRETAN ASANSÖR TAMPONU	
Tampon ölçüsü Buffer dimensions	ø182x35x350 mm
Max hız Max speed	V=16 m/s
Max çarpma Max hitting speed	V=1,84 m/s
Max yük Max load P + Q	1700 kg
Min yük Min load	640 kg



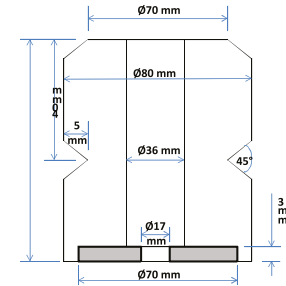
Avrupa ve dünyada yaygın olarak kullanılan alan ve strok tasarrufu, montaj ve bakım kolaylığı, ekonomik yönden avantajlar sağlayan 1,6 m/s hızda çalışan asansörler için Türkiye'de ilk defa üretilen poliüretan tamponumuz testleri yapılrılıp, belgesi alınarak siz müşterilerimizin hizmetine sunulmuştur. Yağ kullanımı gerekmediği gibi, paslanma, çürüme ve yıpranma gibi sorunlar yaşanmaz. Dinamik ve dirençli yapısı ile uzun süreli çalışma sürekliliği sağlar.

EYL-4 Polyurethane buffer provide extra space, minimum stroke length, easy assembling, maintenance and economical advantages which can work on 1,6 m/sc. elevators. EYL-4 is the first production in Turkey. It tested and certificated for presenting to your customers. EYL-4 can be used instead of hydraulic buffers. Because hydraulic buffers can be oxidation, rotting, deterioration. Also hydraulic buffers need oil maintenance periodically. EYL-4 polyurethane buffer can work very long life through of dynamic characters.

## ABT EYL-5



POLİÜRETAN KUYU DİBİ TAMPONLARI	
Tampon ölçüsü Buffer dimensions	ø80x36/17x80 mm
Max yük Max load P + Q	1350 kg V=0,63 m/s 1200 kg V=0,80 m/s
Min yük Min load	160 kg V=0,63 m/s 140 kg V=0,80 m/s



Poliüretan tamponlarımız EN 81 - 1/2 : 1998 + A3 : 2010 - F5 standart ve 95/16/EC direktiflerine uygun olarak üretilmektedir. Poliüretan tampon çalışma sıcaklığı -40°C ile +80°C arasındadır. Ortalama %80 düzeyde nemli ortamlarda sürekli çalışabilir. Yağ ve grese karşı uyumludur. Çalışma sürekliliği minimum 5 yıldır. ABT poliüretan asansör tamponları CE belgesi, AB uygunluk deklarasyonu, kullanma kılavuzu, bağlantı şeması gibi asansör güvenlik elemanları için istenen tüm unsurlara sahiptir. Tüm testleri yapılmış, belgeleri alınmıştır. Poliüretan tamponlarımızın altlarına sac monte edilmiş ve montaj kolaylığı sağlanmıştır. Dileyen müşterilerimiz montaj plakalı ürünümüzü temin edebilir, montaj plakasını kendi bünyesinde hazırlayan müşterilerimiz ise tamponun saplama deliğine aşınma, kırılma, eğilme problemi olmayan poliüretan burç takılmış ürünümüzü kullanabilirler.

Our polyurethane buffers are produced according to standards EN 81 - 1/2 : 1998 + A3 - F5 and directive 95/16/EC. All polyurethane buffers can work between -40°C to +80°C degrees. Also it works average %80 humidity at room temperature. EYL series buffers are suitable to working with grease and oil. It can work minimum 5 years. All buffers has tested and CE certificated. You can buy with steel plate to easy assembling or with fittings.



# KABİN PATENLERİ

## Cabin Skates

### AMP-E 1200

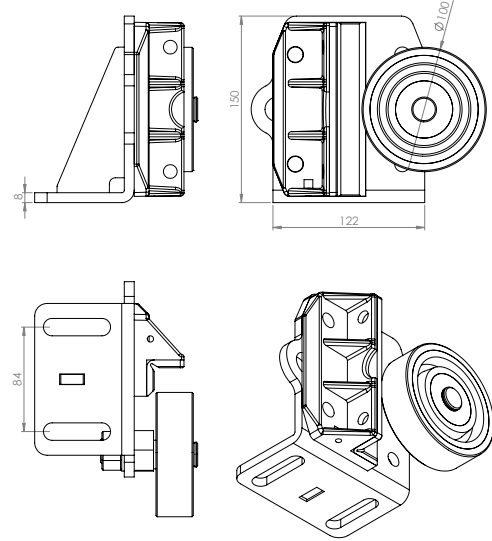
Semer tip tek makara

Ø 100 x 30

Ø 125 x 30

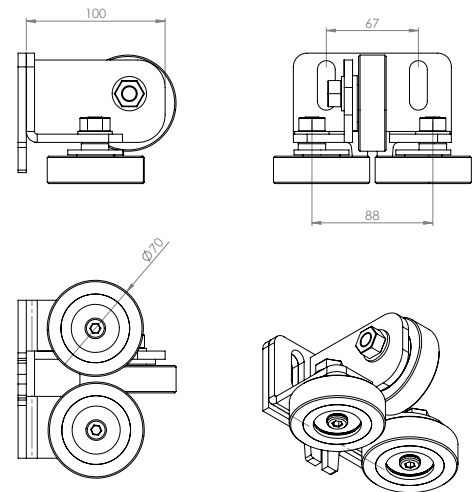


SEMER TİPİ MAKARALI PATEN TEKLİ



### AMP-E 1000

Ağırlık pateni



AĞIRLIK PATEN MONTAJLI

Semer tipi asansörler içindir.  
For packsaddle type elevators only.

## AMP-E 1100

Semer tip çift makara

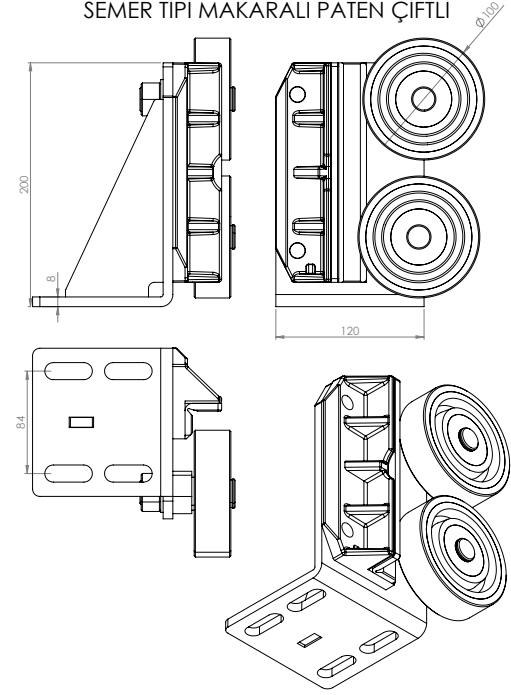
Ø 100 x 30

Ø 125 x 30



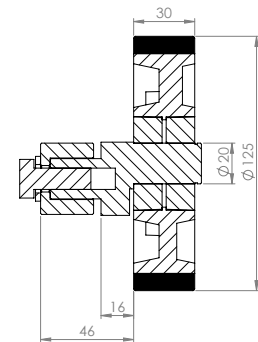
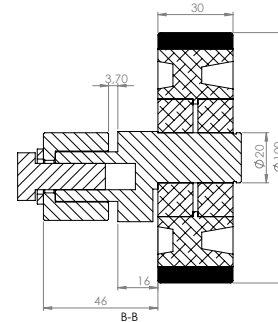
Semer tipi asansörler içindir.  
For packsaddle type elevators only.

SEMER TİPİ MAKARALI PATEN ÇİFTLİ



## KARKAS MAKARASI

Carcass roller

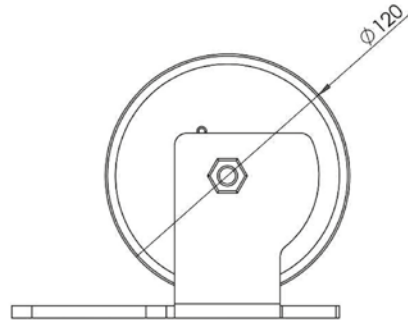
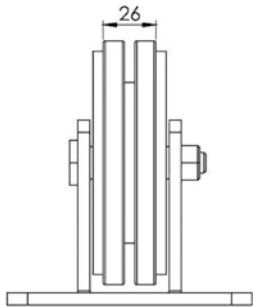
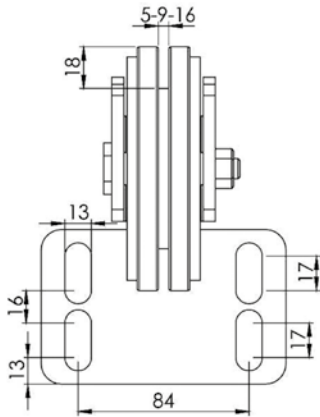


# KABİN PATENLERİ

## Cabin Skates

### PATEN

#### Guide Shoe

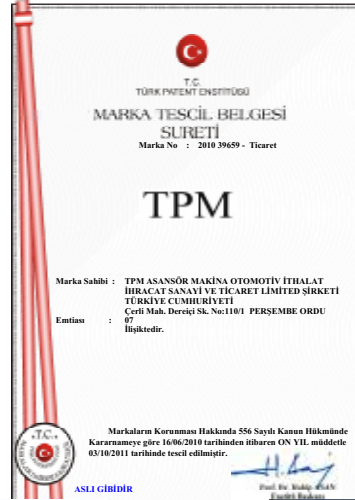


Tüm ray ölçülerinde üretilebilir.  
Tekerler poliüretan kaplama olup çift rulmanlıdır.  
Çalışma hızı 1,6 m/s

*It is suitable for all rails' dimensions. Wheels are plated with polyurethane and have got two bearings.  
Working speed 1,6 m/s*

# SERTİFİKALARIMIZ

## Certificates



Özüpek Tanıtım / Selçuk Özüpek tarafından yapılmıştır.  
Tel: 0212. 571 36 26 www.ozupek.com  
Basım tarihi: 10/03/2017

  
KOSGEB  
www.kosgeb.gov.tr

www.tpmasansor.com



**TPM ASANSÖR MAK. OTO. İTH. İHR. SAN. VE TİC. LTD. ŞTİ.**

**FABRİKA : ÇERLİ MAH. DERE İÇİ SK. NO:110/1 PERŞEMBE - ORDU / TURKEY  
TEL: +90(452) 528 20 52 pbx FAX: +90(452) 528 20 50**

**MERKEZ: HALKALI MERK. MAH. 1. POSTA SK. CADDE 24 REZİDANS  
NO:12 KAT:13 DAİRE:141 KÜÇÜKÇEKMECE - İSTANBUL / TURKEY  
TEL: +90(212) 549 54 44 pbx FAX: +90(212) 485 40 52**

**[www.tpmasansor.com](http://www.tpmasansor.com)  
[info@tpmasansor.com](mailto:info@tpmasansor.com)**